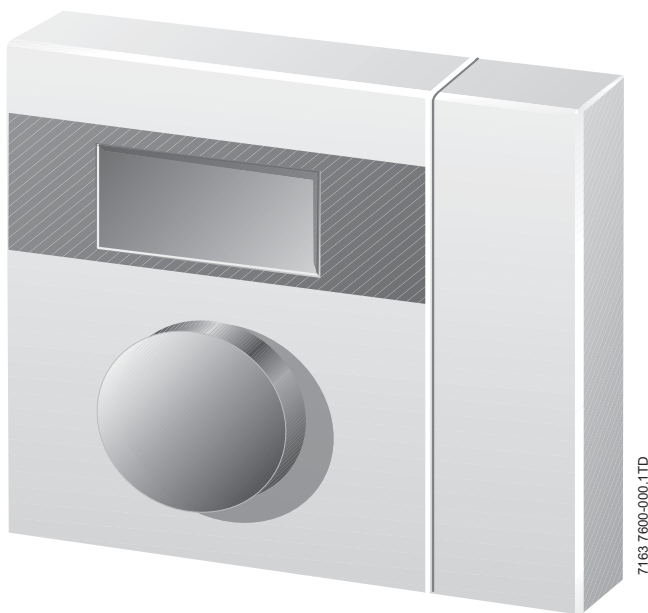


Bedieningsinstructie

Kamerthermostaat

ModuLine 100



NEFIT 

Inhoudsopgave

1	Uitleg van de symbolen	2
2	Inleiding	2
3	Beknopt overzicht bedieningsmogelijkheden	3
4	Aansluiten en in bedrijf nemen	3
4.1	Kies de juiste montageplaats	3
4.2	Installeren grondplaat	3
4.3	Inklikken of verwijderen	4
4.4	Inbedrijfstellen kamerthermostaat ..	4
5	Veranderen ruimtetemperatuur	5
6	Kalibreren werkelijke ruimtetemperatuur (alleen voor de servicemonteur)	5
7	Technische gegevens	6
8	Verhelpen storingen	6

De volgende signaalwoorden zijn vastgelegd en kunnen in dit document worden gebruikt:

- **OPMERKING** betekent dat materiële schade kan ontstaan.
- **VOORZICHTIG** betekent dat licht tot middelzwaar lichamenteel letsel kan optreden.
- **WAARSCHUWING** betekent dat zwaar tot levensgevaarlijk lichamenteel letsel kan optreden.
- **GEVAAR** betekent dat zwaar tot levensgevaarlijk lichamenteel letsel zal optreden.

Belangrijke informatie



Belangrijke informatie zonder gevaar voor mens of materialen wordt met het nevenstaande symbool gemarkeerd.

Aanvullende symbolen

Symbol	Betekenis
▶	Handeling
→	Verwijzing naar een andere plaats in het document
•	Opsomming
–	Opsomming (2 ^e niveau)

Tabel 1

2 Inleiding

Deze kamerthermostaat is bestemd voor het bedienen en regelen van het Nefit cv-toestel in uw woning. Het cv-toestel moet zijn uitgerust met een universele branderautomat (BoseLine, Baxi, Bosch, Erflor, Erflor Energy).



Montage, onderhoud en reparaties mogen alleen door erkende installatiebedrijven worden uitgevoerd.

Neem goed nota van de volgende aanwijzingen

U leert hoe u uw cv-installatie correct gebruikt indien u:

- zich bij de overdracht van de installatie door uw installateur laat instrueren;
- deze handleiding zorgvuldig leest.

1 Uitleg van de symbolen en veiligheidsinstructies

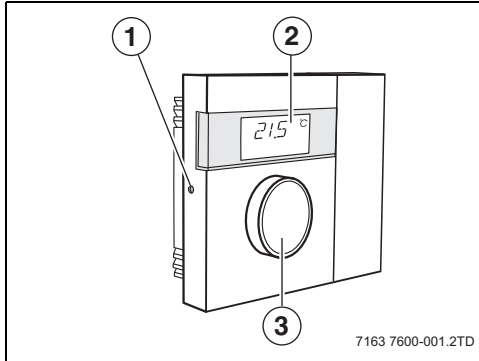
1.1 Uitleg van de symbolen

Waarschuwing



Veiligheidsinstructies in de tekst worden aangegeven met een gevarendriehoek. Het signaalwoord voor de waarschuwing geeft het soort en de ernst van de gevolgen aan indien de maatregelen ter voorkoming van het gevaar niet worden nageleefd.

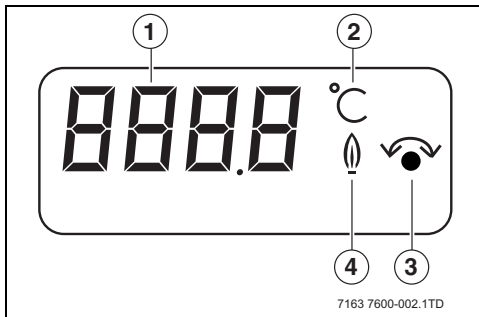
3 Beknopt overzicht bedieningsmogelijkheden



Afb. 1

- [1] servicetoets voor het kalibreren van de werkelijke ruimtetemperatuur (alleen voor de servicemonteur)
- [2] display
- [3] draaiknop voor het wijzigen van de ruimtetemperatuur

Verklaring van de displaysymbolen



Afb. 2 Displaysymbolen

- [1] gemeten temperatuur
- [2] temperatuur in °C
- [3] gewenste ruimtetemperatuur wordt gewijzigd
- [4] cv-toestel is in cv-bedrijf

Na een stroomonderbreking

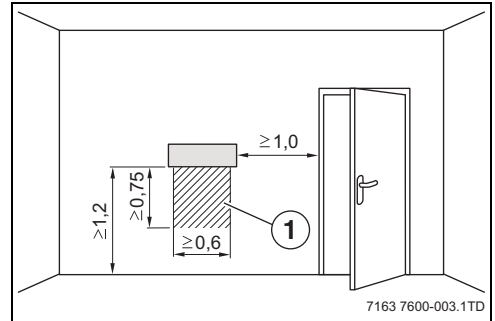
Na een stroomonderbreking blijven alle instellingen permanent behouden, behalve de datum en tijd. Deze blijven gedurende 10 uur behouden. Voorwaarde is wel, dat de kamerthermostaat tenminste 4 uur aangesloten is geweest.

4 Aansluiten en in bedrijf nemen

4.1 Kies de juiste montageplaats

- Kies voor de montage van de kamerthermostaat een binnenwand (→ afb. 3) in de woonkamer.

De vrije ruimte [1] onder de kamerthermostaat en de afstand tot de deur zijn noodzakelijk om correcte meetresultaten te verkrijgen.



Afb. 3 Montageplaats in de woonkamer (maten in m)

- [1] Vrije ruimte onder de kamerthermostaat

De woonkamer moet zo representatief mogelijk zijn voor de gehele woning. Externe warmtebronnen (zonnestraling of andere warmtebronnen, zoals een open haard) in de woonkamer beïnvloeden de regelfunctie. Als gevolg hiervan kan het in kamers zonder externe warmtebronnen te koud worden.

4.2 Installeren grondplaat

De grondplaat kan direct aan de muur of op een inbouwdoos worden bevestigd. Wanneer de kamerthermostaat op een inbouwdoos wordt gemonteerd, moet u erop letten, dat eventuele tocht vanuit de inbouwdoos de meetresultaten van de kamerthermostaat niet kan beïnvloeden (Vul de inbouwdoos eventueel met isolatiemateriaal).

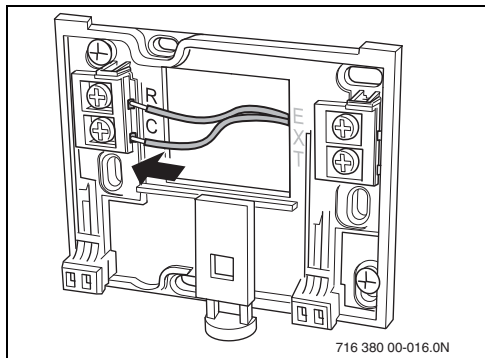
- Haal de stekker van het cv-toestel uit het stopcontact.
- Neem bij het aansluiten op het cv-toestel goed nota van de betreffende installatie-instructie van het cv-toestel.
- Indien een RCC-module in het cv-toestel is gemonteerd, dan moet u deze demonteren. In de installatie-instructie van het cv-toestel kunt u nalezen of deze is voorzien van een RCC-module.
- Sluit de thermostaatkabel (buskabel van het cv-toestel) aan op de kabelklemmen "RC" (→ afb. 4). De polariteit van de aders is willekeurig.

4 Aansluiten en in bedrijf nemen

- Sluit de thermostaatkabel (buskabel van het cv-toestel) aan op de kabelklemmen "RC" (→ afb. 4). De polariteit van de aders is willekeurig.



Als de draden op de "EXT"-aansluiting worden aangesloten, is er geen verbinding mogelijk met het cv-toestel.

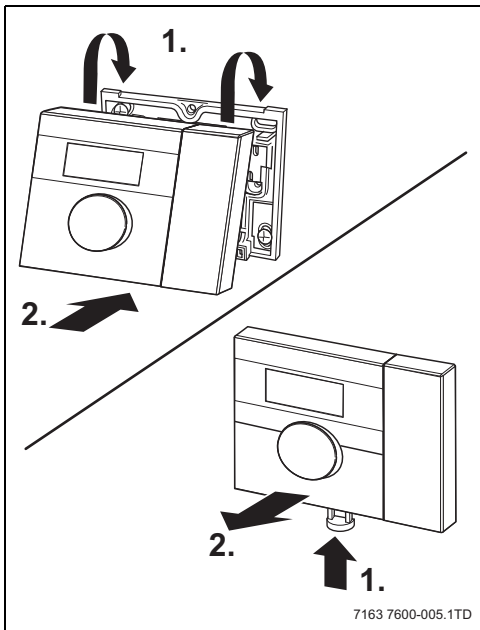


Afb. 4 Installeren/loskoppelen elektrische aansluitingen



De thermostaat is niet geschikt voor gebruik bij een MBC2-regeling.

4.3 In-klikken of verwijderen

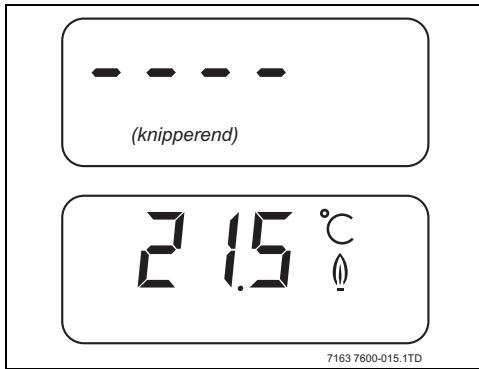


Afb. 5 In-klikken (linksboven) of verwijderen (rechtsonder) kamerthermostaat

4.4 Inbedrijfstellen kamerthermostaat

- Schakel de cv-installatie in.
Hierdoor wordt ook de kamerthermostaat van elektrische spanning voorzien.

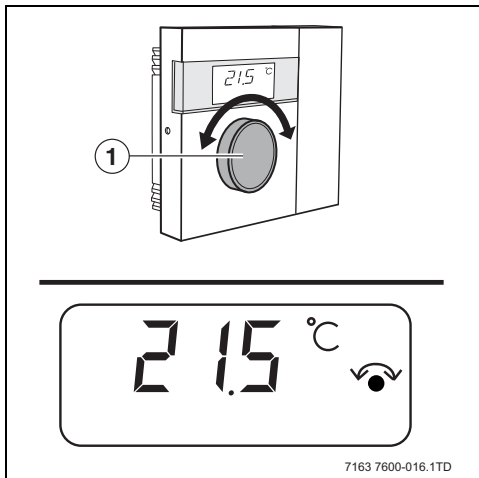
Na het inschakelen, stuurt de kamerthermostaat gegevens naar het cv-toestel. Dit is te zien aan het knipperen van 4 streepjes in de display. Hierna schakelt de kamerthermostaat naar de rustdisplay. De rustdisplay geeft de actuele gemeten ruimtemtemperatuur weer.



Afb. 6 Displayweergave tijdens inschakelen

Indien in de display een andere melding verschijnt, raadpleeg dan hoofdstuk 8, op pagina 6.

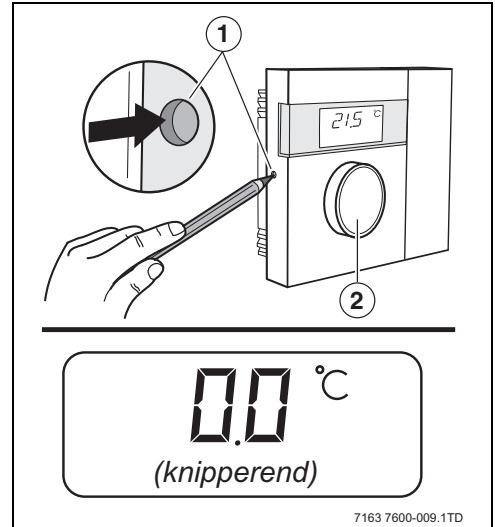
5 Veranderen ruimtetemperatuur



Afb. 7 Veranderen ruimtetemperatuur

- Stel met draaiknop [1] de gewenste ruimtetemperatuur in. De weergave schakelt over van de huidige ruimtetemperatuur naar de gewenste temperatuur. Het icoon van de draaiknop verschijnt in de display. Na korte tijd schakelt het display naar de huidige ruimtetemperatuur terug. Het icoon van de draaiknop verdwijnt uit de display.

6 Kalibreren werkelijke ruimtetemperatuur (alleen voor de servicemoniteur)



Afb. 8 Kalibreren ruimtetemperatuur

Er kan een afzonderlijke thermometer in de buurt van de kamerthermostaat worden geplaatst, die een andere waarde aan geeft. Indien u de kamerthermostaat met de thermometer wilt kalibreren, kan dit via de functie "Kalibreren werkelijke ruimtetemperatuur" (1K komt overeen met 1°C).

Neem Voordat u de ruimtetemperatuur kalibreert, de volgende aspecten in acht:

- Meet de thermometer correcter dan de kamerthermostaat?
- Bevindt de thermometer zich direct naast de kamerthermostaat?

i Een thermometer kan temperatuurwijzigingen langzamer of sneller aanduiden dan de kamerthermostaat. Kalibreer de kamerthermostaat daarom niet tijdens de verlagings- of verwarmingsfasen van uw verwarmingsinstallatie.

- Houd de servicetoets [1] met een spits voorwerp (bijv. een pen of paperclip) ingedrukt om het servicemenu te activeren (→ afb. 8).
- Kalibreer de werkelijke ruimtetemperatuur met de draaiknop [2] en houd hierbij de servicetoets ingedrukt.

De zichtbare temperatuur op het display kan maximaal met -5,0 tot +5,0 °C in stappen van 0,1 °C versteld worden.

7 Technische gegevens

- ▶ Sla de gewenste waarde op door de servicetoets los te laten. De weergave schakelt over naar de rustdisplay (huidige ruimtetemperatuur).

7 Technische gegevens

Grootheid	Eenheid	Waarde
Spanningsvoorziening	V DC	16
Verbruik	W	0,3
Breedte x hoogte x diepte	mm	108 x 90 x 25
Gewicht	g	140
Toelaatbare bedrijfstemperatuur	°C	0 tot 50
Toelaatbare temperatuur gedurende opslag	°C	0 tot 70
Toelaatbare relatieve luchtvochtigheid	%	0 tot 90

Tabel 2 Technische gegevens

8 Verhelpen storingen

- ▶ Controleer het volgende:
 - Staat de gaskraan in de stand “open”?
 - Zijn de thermostaatventielen op uw radiatoren geopend?
 - Zijn er voldoende radiatoren geopend?






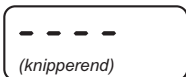
Neem contact op met uw installateur om een storing te verhelpen als deze niet in de tabel wordt genoemd of wanneer u de storing niet zelf kunt verhelpen.

Reset het cv-toestel

- ▶ Noteer de displaycode.
- ▶ Druk op de toets “reset” op het cv-toestel.
- ▶ Lees de storingscode af op het cv-toestel.
- ▶ Zie storingscodetabel in de handleiding van het cv-toestel.



Andere storingen worden beschreven in de documentatie van het betreffende cv-toestel.

Display	Oorzaak	Oplossing
Geen weergave: 	Uw verwarmingsinstallatie is uitgeschakeld. De stroomvoorziening tussen kamerthermostaat en de verwarmingsinstallatie is onderbroken.	► Schakel de verwarmingsinstallatie in. ► Controleer of de kamerthermostaat correct op de wandhouder is geplaatst. ► Controleer of de 2 kabels correct aan de wandhouder van de kamerthermostaat zijn aangesloten (→§ 4.2+§ 4.3).
Na het inschakelen:  (knipperend)	Verbindingsopbouw en initialisering . Na het inschakelen worden de gegevens overgedragen (geen storing).	► Wacht enkele seconden (tot 1 minuut).
	De waterdruk in de verwarmingsinstallatie is sterk gedaald (< 0,2 bar).	► Vul de verwarmingsinstallatie met water, zoals beschreven in de bedieningshandleiding van het cv-toestel.
 afwisselend 	De waterdruk in de verwarmingsinstallatie is te laag (0,2 – 0,8 bar).	► Vul de verwarmingsinstallatie met water, zoals beschreven in de bedieningshandleiding van het cv-toestel.
 (knipperend)	Er is een storing.	► Voer de handelingen uit die in het begin van dit hoofdstuk staan.

Tabel 3 Storingen



Bosch Thermotechniek B.V., Postbus 3, 7400 AA Deventer
DealerLine: 0570 - 67 85 66
Consumenten Infolijn: 0570 - 67 85 00
Fax: 0570 - 67 85 86
Internet: www.nefitdealer.nl